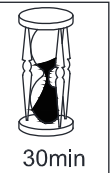
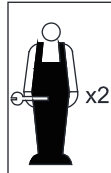
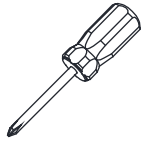


EDDIM
XJH-22110



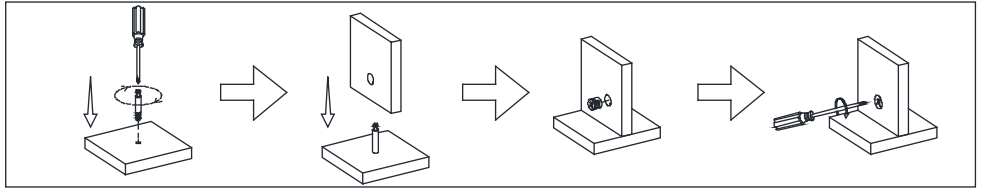
Ax26 	Bx26 	Cx24 	Dx2
Ex16 	Fx12 	Gx4 	Hx1
Ix12 	Jx1 	Kx4 	Lx2
Mx4 	Nx1 	Ox2 	Px1
Qx5 			

① x1 	② x1 	③ x1 	④ x1
----------	----------	----------	----------

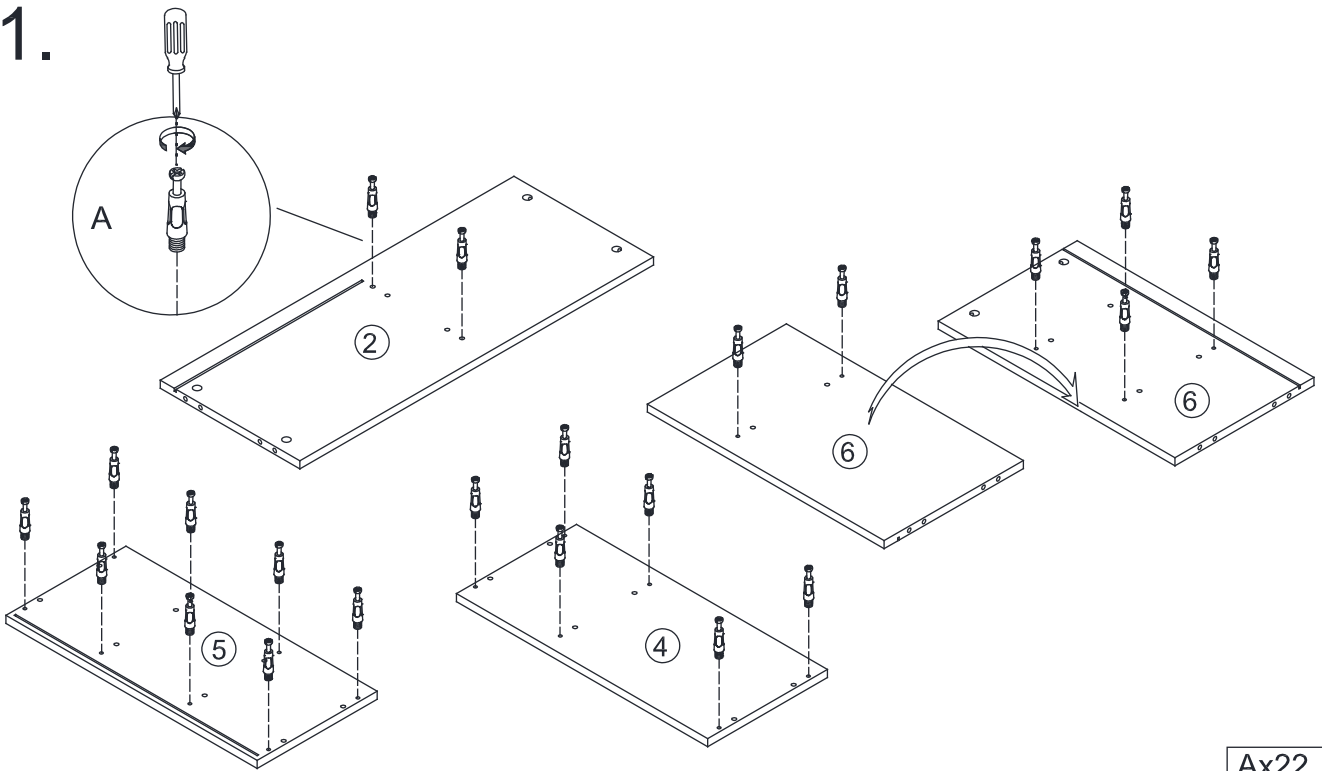
⑤ x1 	⑥ x1 	⑦ x2 	⑧ x1 	⑨ x1 	⑩ x1 	⑪ x1
----------	----------	----------	----------	----------	----------	----------

⑫ x1 	⑬ x1 	⑭ x1 	⑮ x1 	⑯ x1 	⑰ x1 	⑱ x1
----------	----------	----------	----------	----------	----------	----------

⑲ x2 	⑳ x2 	㉑ x2 	㉒ x4 	㉓ x3 	EDDIM XJH-22110	1/10
----------	----------	----------	----------	----------	--------------------	------



1.

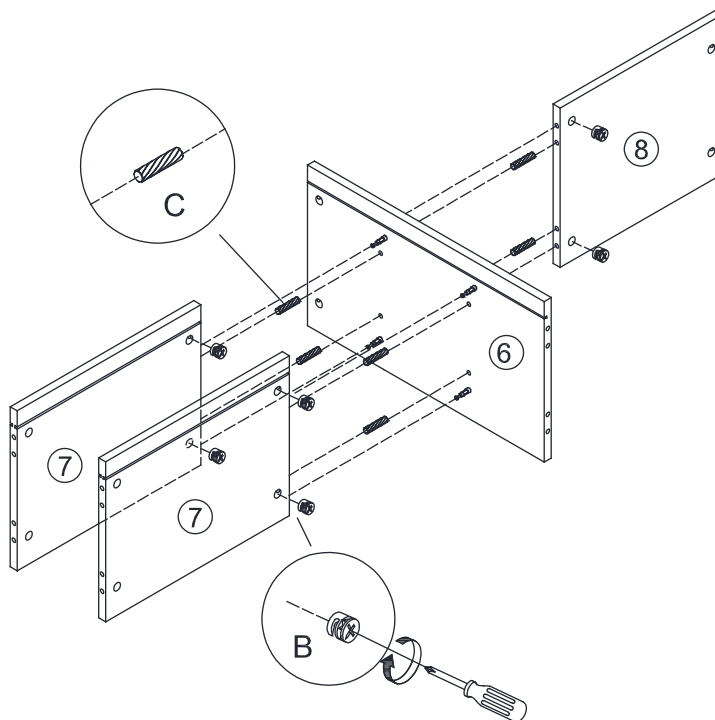


Ax22

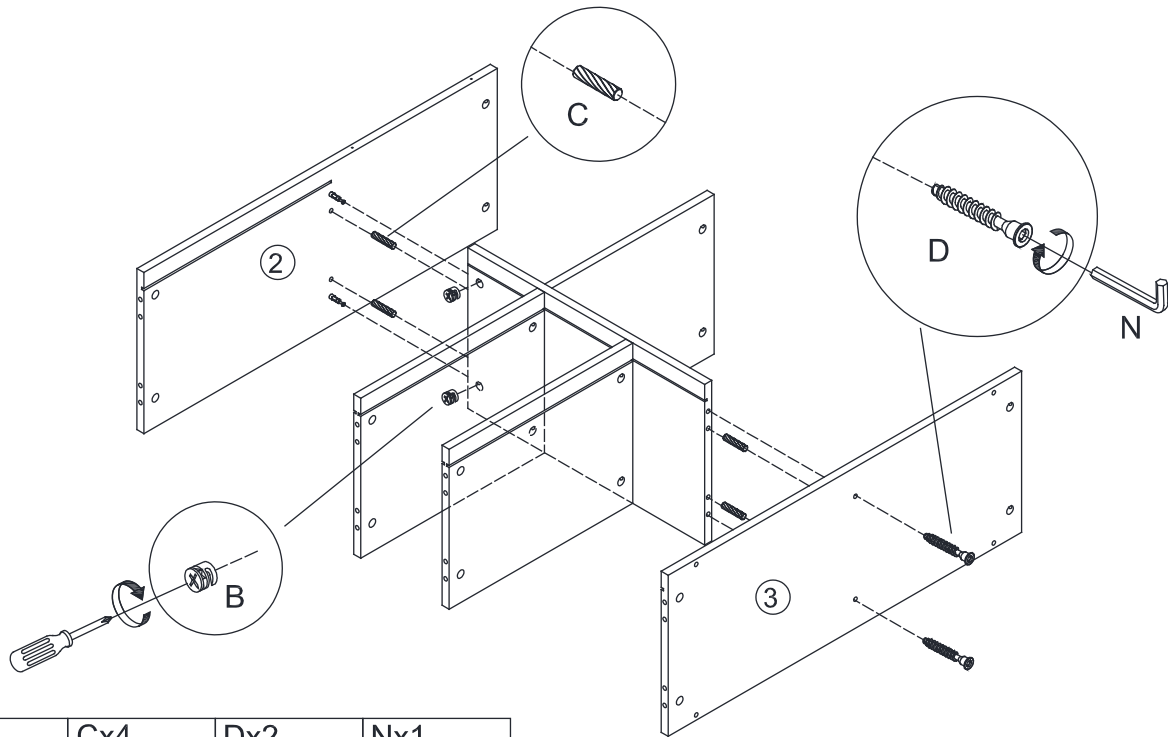


2.

Cx6
ø8X30

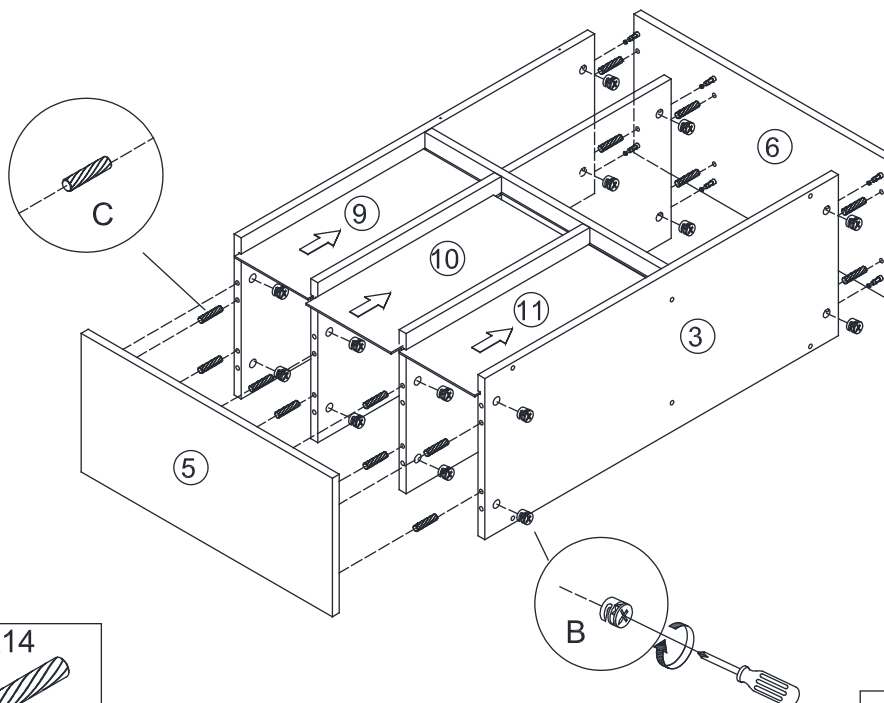




3.



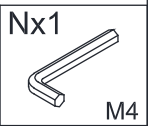
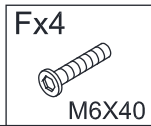
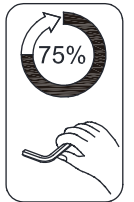
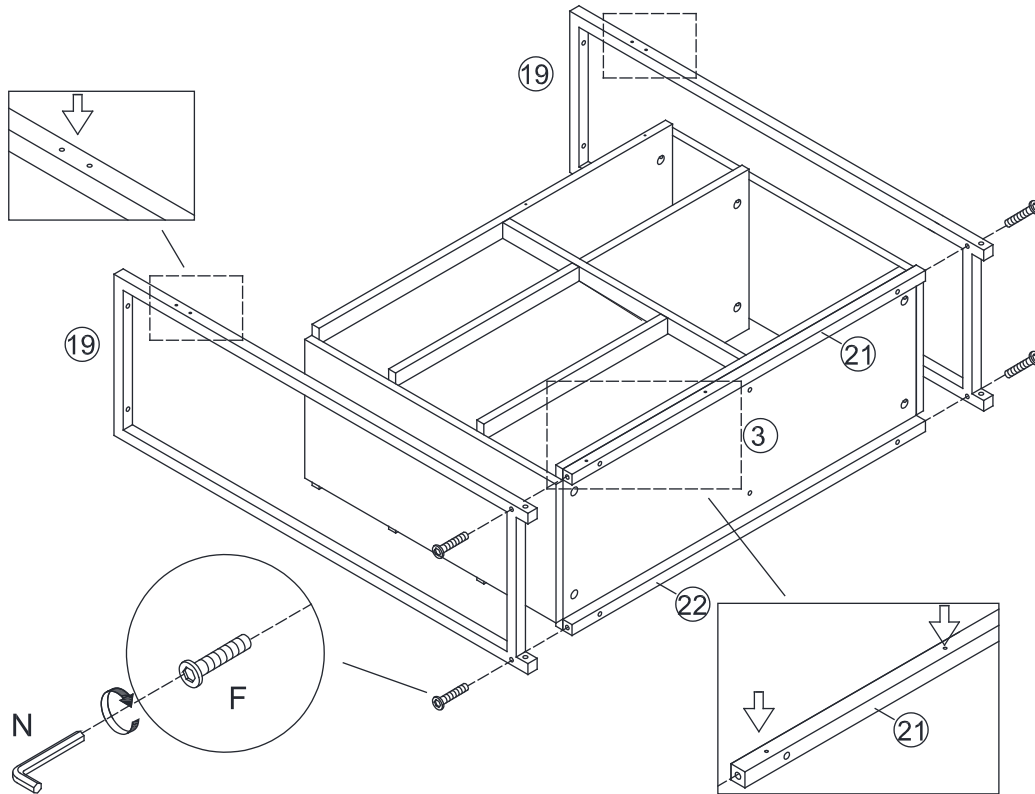
Bx2 	Cx4  ø8X30	Dx2  M7X50	Nx1  M4
--	---	---	--

4.

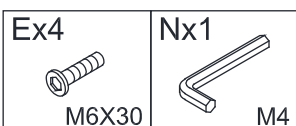
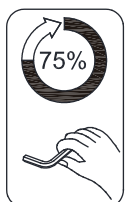
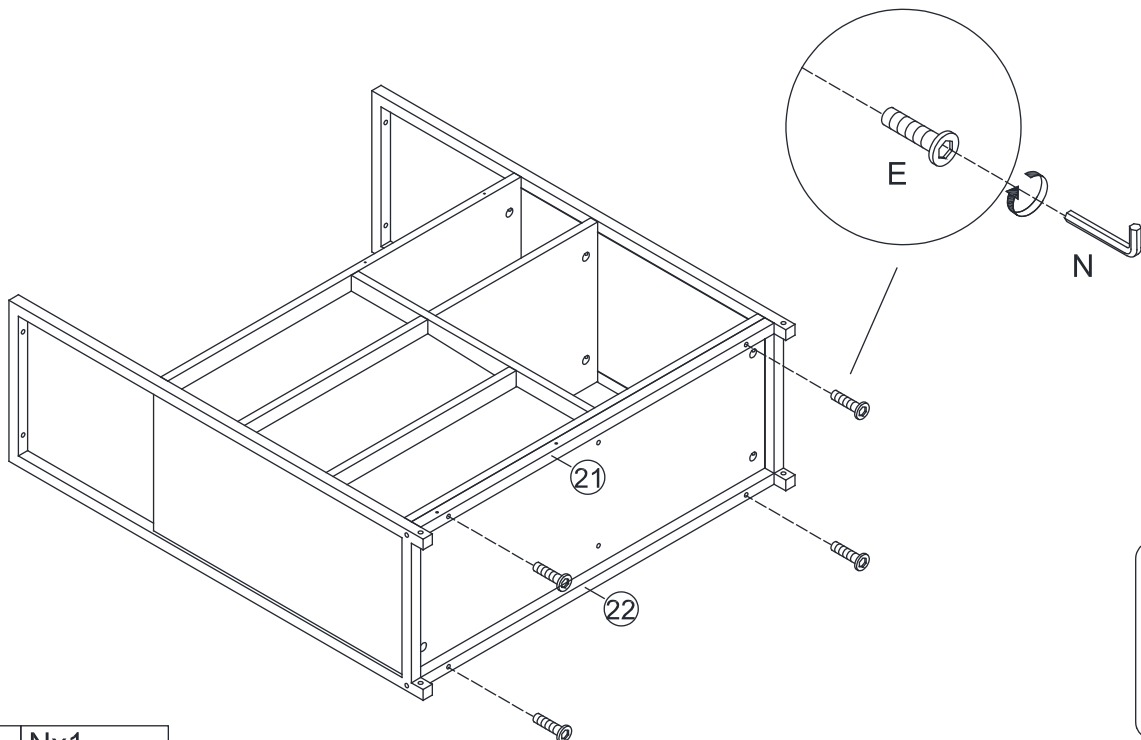


Bx14 	Cx14  ø8X30
---	--

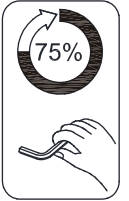
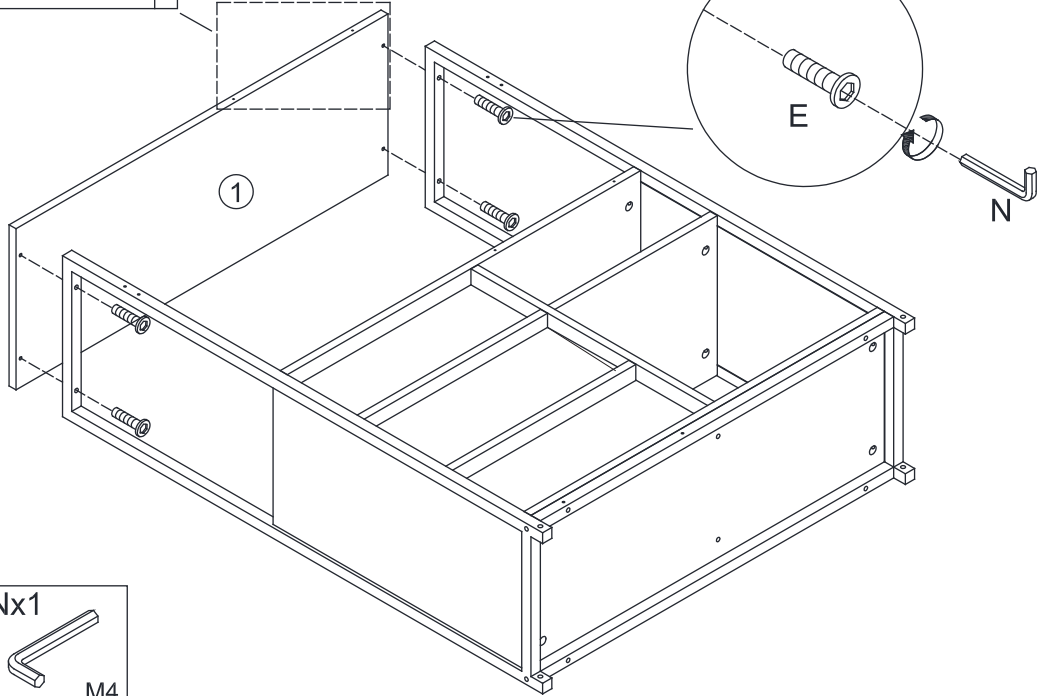
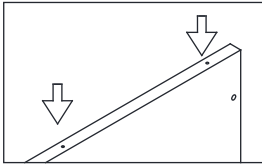
5.



6.



7.



Ex4



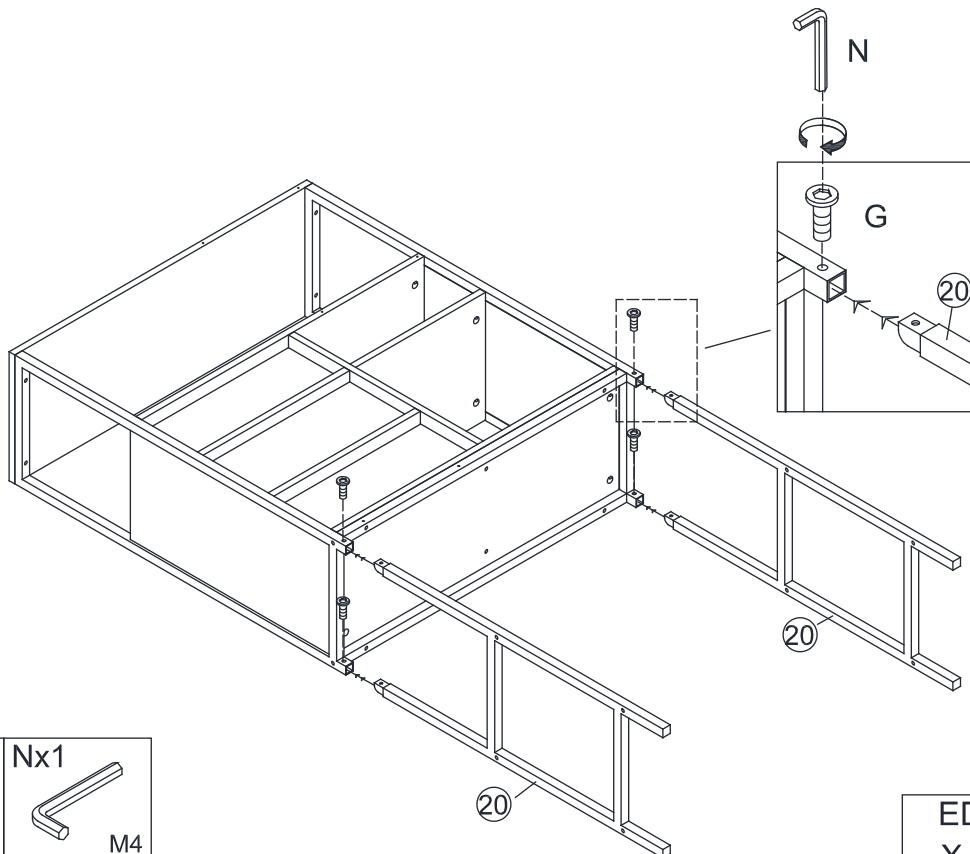
M6X30

Nx1



M4

8.



Gx4



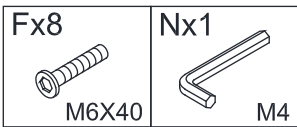
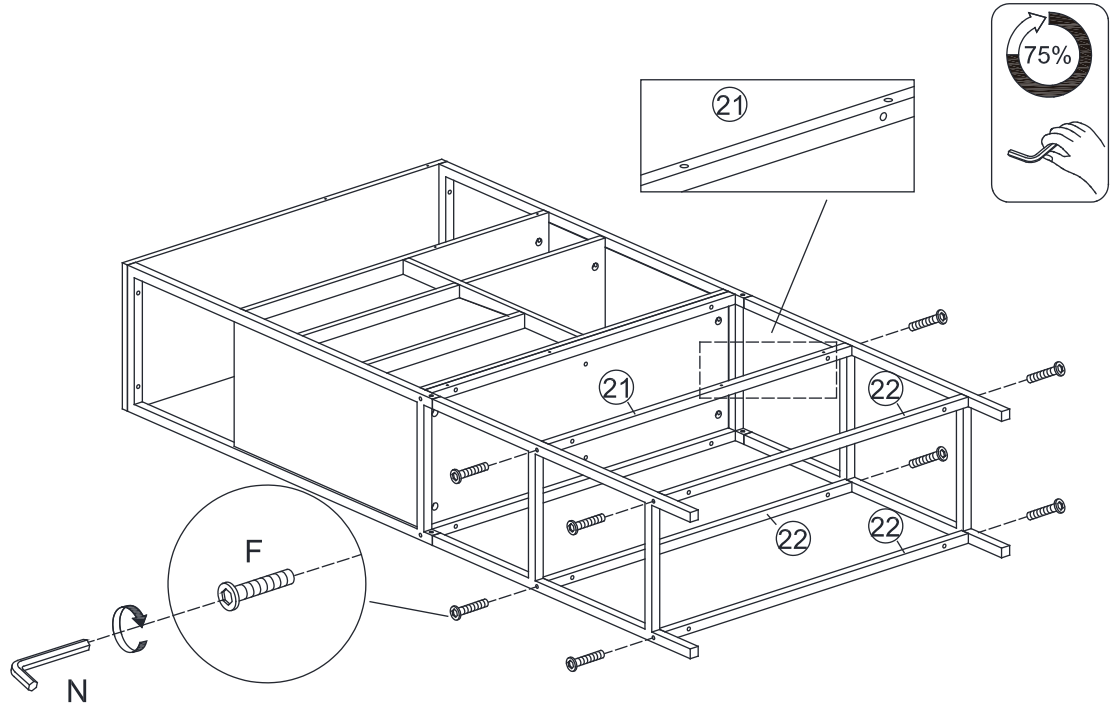
M6X12

Nx1

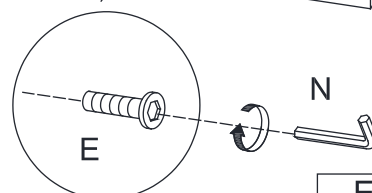
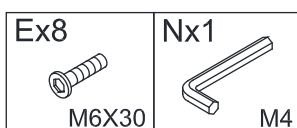
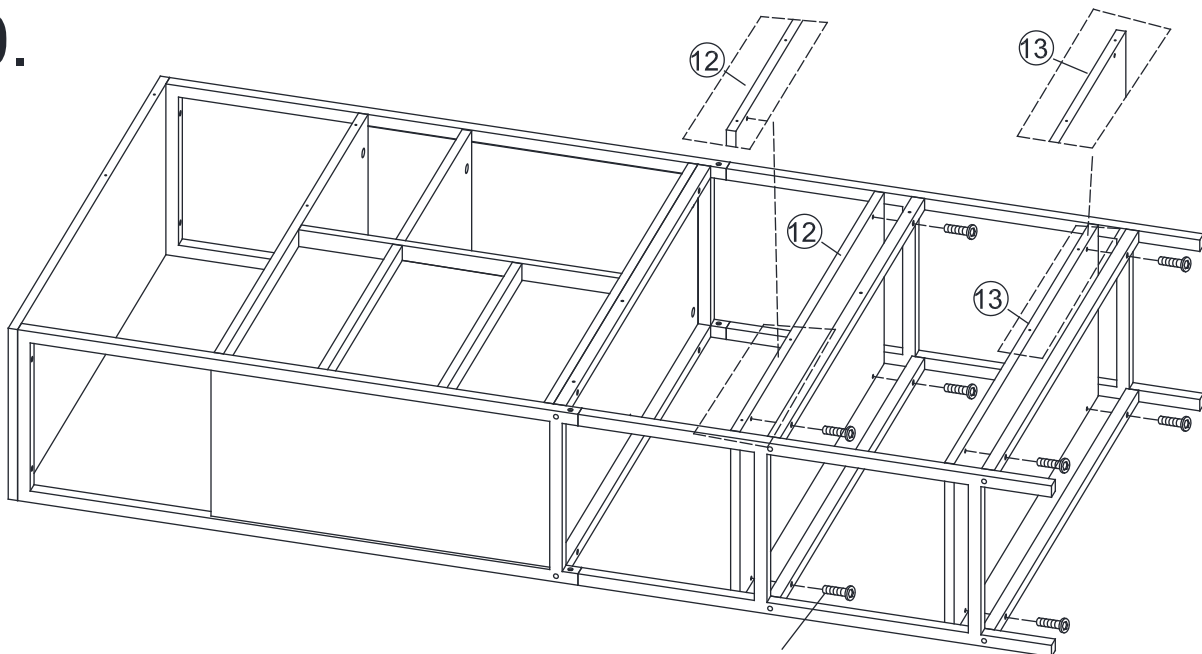


M4

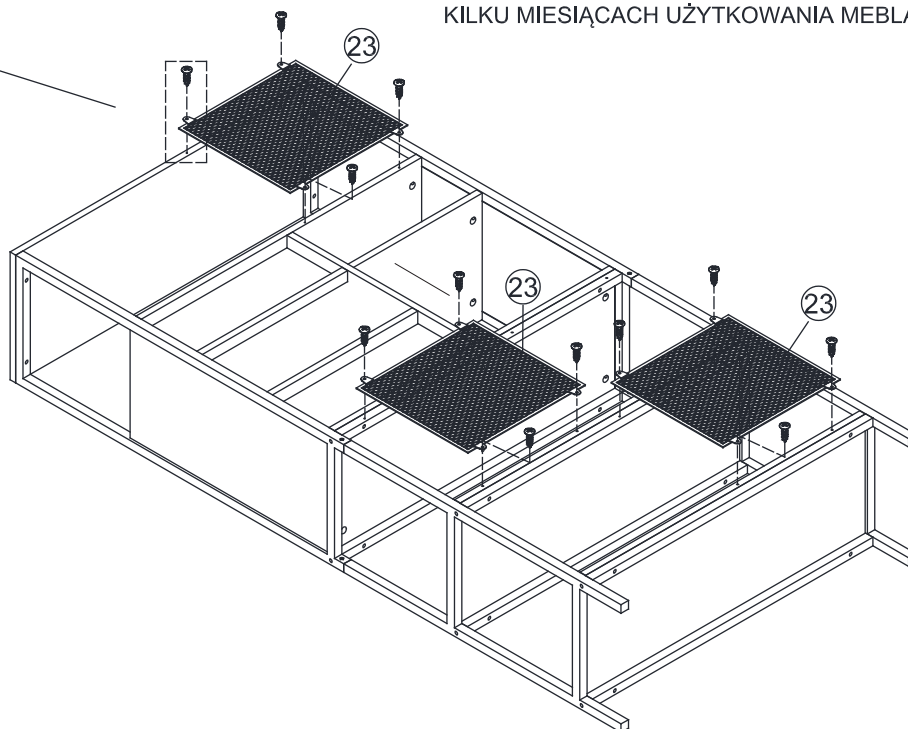
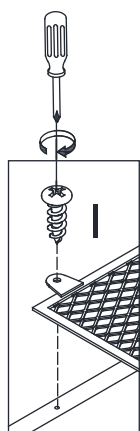
9.



10.



11.



W ETAPIE KOŃCOWYM MONTAŻU NALEŻY DOKRĘCIĆ WSZYSTKIE ŚRUBY NA 100%, ŚRUBY NALEŻY DOKRĘCIĆ PONOWNIE PO KILKU MIESIĄCACH UŻYTKOWANIA MEBLA.

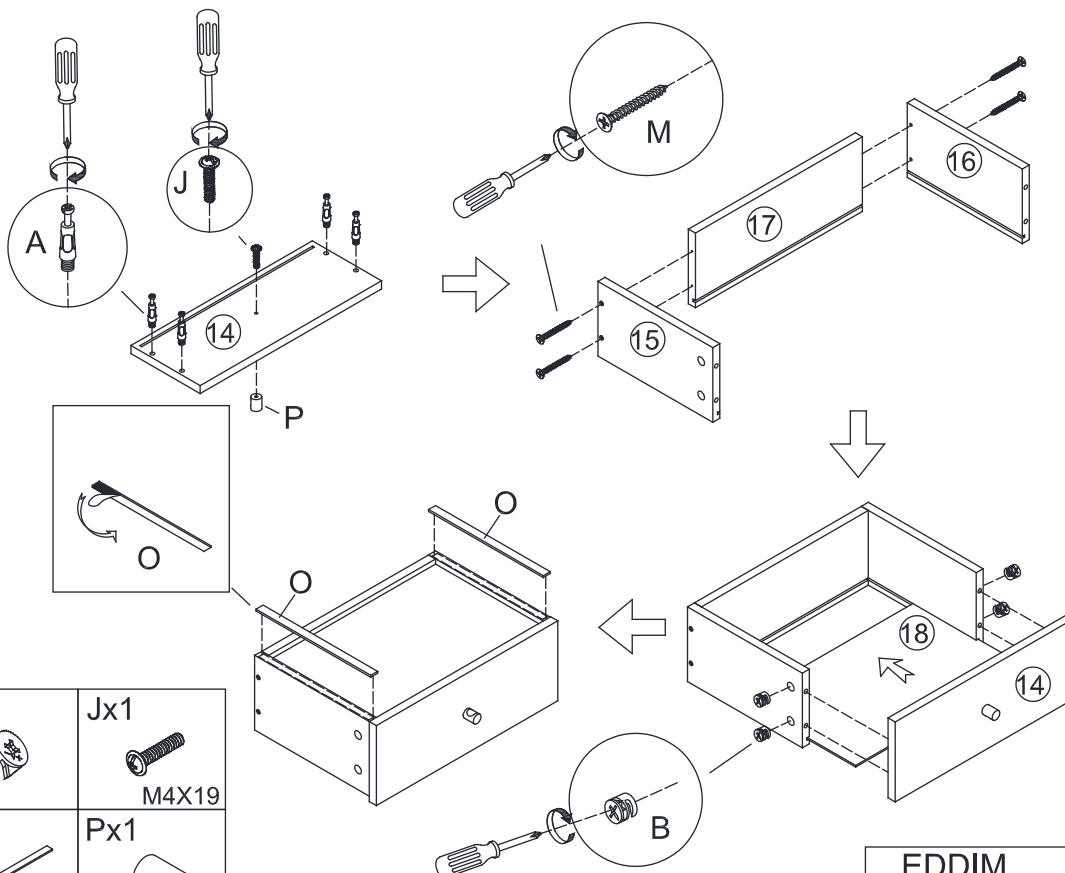


Ix12



4X14

12.



Ax4



Bx4



Jx1



M4X19

Mx4



4X35

Ox2



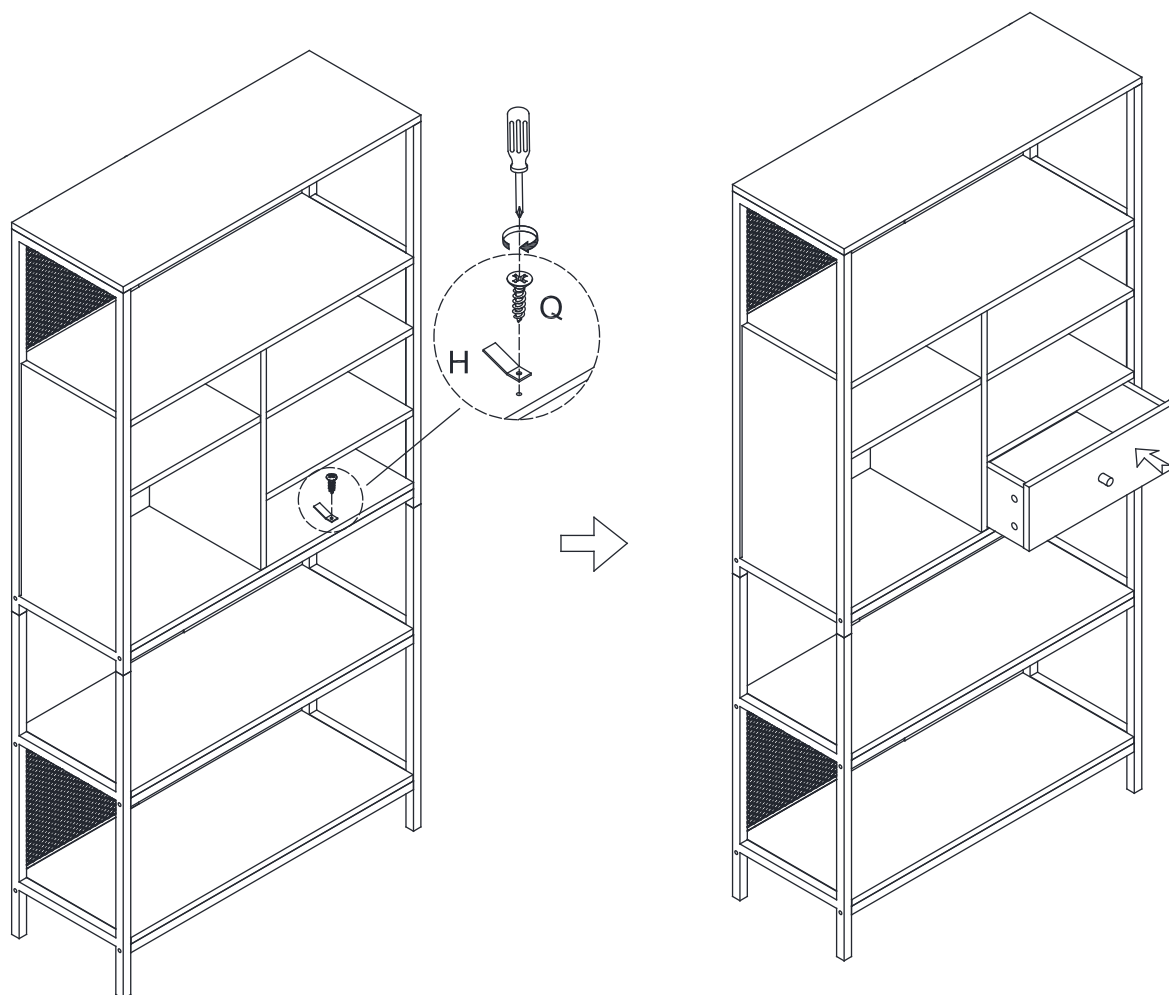
Px1





EDDIM
XJH-22110

7/10

13.



Qx1  3.5X14	Hx1 
--	--

14.

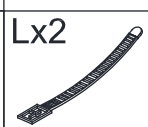
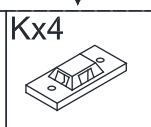
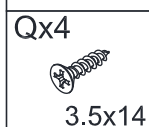
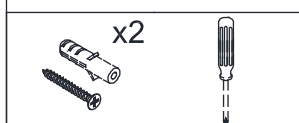
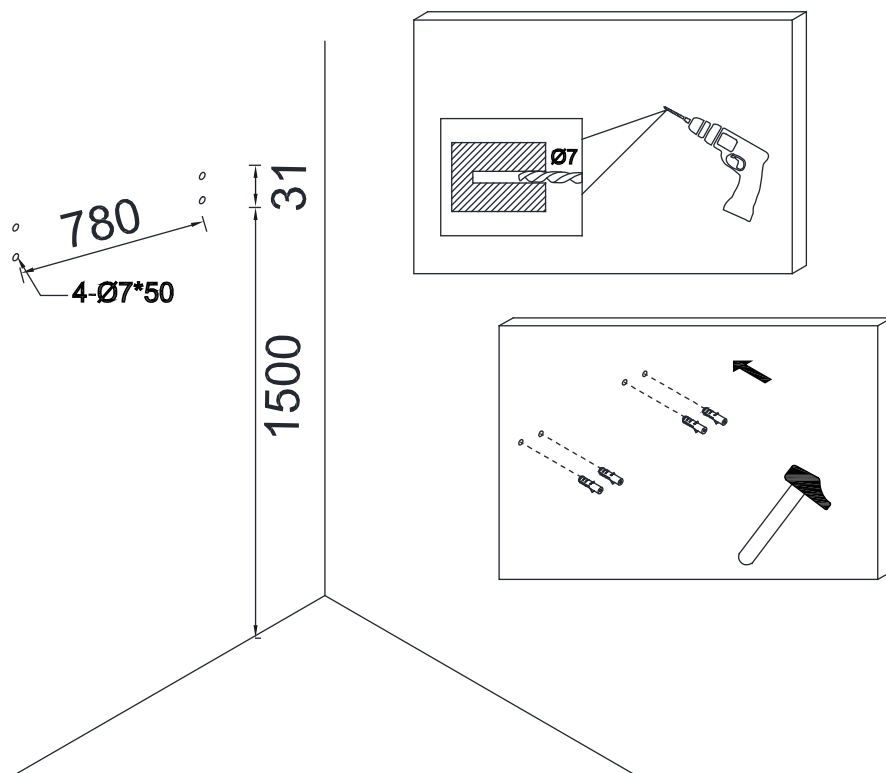
Instrukcja:

MONTAŻ MEBLA DO ŚCIANY NIE JEST OBOWIĄZKOWY, ALE ZALECANY PRZEZ PRODUCENTA

- załączone śruby Q są wkrętami do metalu i służą jedynie do zamocowania 2 szt elementu K do mebla,
- przed montażem pozostałych 2 szt elementu K do ściany należy zaopatrzyć się w specjalistycznym sklepie w odpowiednie do rodzaju ściany kołki i wkręty ponieważ nie wchodzi one w skład okuć.
- po zamocowaniu wszystkich elementów K należy je połączyć **ściśle** za pomocą elementu L.

Wskazówki:

- Wszystkie elementy muszą być zamocowane w sposób zgodny z instrukcją.
- Należy upewnić się, że podłoga jest prosta.
- Mebel powinien zostać odpowiednio wypoziomowany gdyż mocowanie do ściany jest jedynie zabezpieczeniem dodatkowym.



15.

